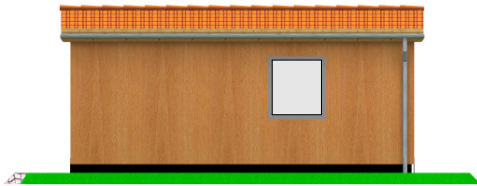




Ansicht 1



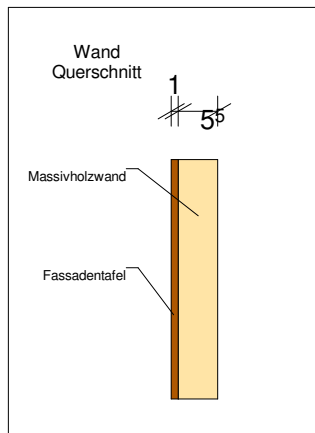
Ansicht 2



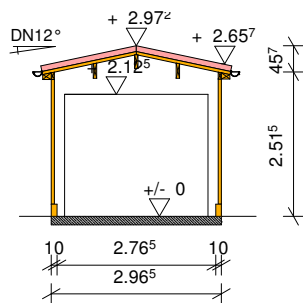
Ansicht 3



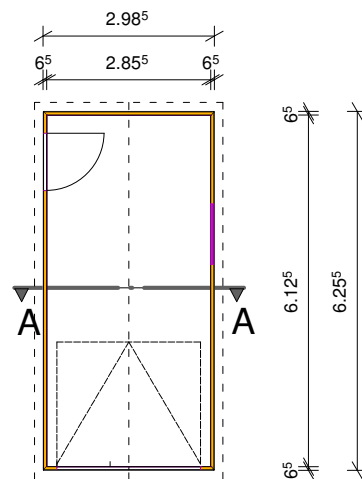
Ansicht 4



Perspektive



Schnitt A-A



Grundriss

LEISTUNGSVERZEICHNIS EINFACHGARAGE MIT SATTELDACH

Die Lieferung bzw. Montage kann erst erfolgen, wenn die dafür erforderlichen öffentlich-rechtlichen und nachbarrechtlichen Genehmigungen vorliegen. Diese sind vom Auftraggeber zu beschaffen. Eine maßhaltige und plane Bodenplatten ist bauseits nach unseren Angaben zu erstellen. Evtl. Unebenheiten sind vom Auftraggeber auszugleichen, oder werden ggf. nach Aufwand zusätzlich verrechnet.

Einfachgarage mit Satteldach 298,5 x 625,5cm

Menge ca.	Bezeichnung
	Werkstattplanung für die Elementierung und Baubetreuung.
41,8 m ²	MONOBLOCK-Außenwand in leimfreier Qualität, durch und durch aus massivem, heimischem Holz, nach Werkplan vorgefertigt. Innenseitig gehobelt und mit planmässig senkrechter V-Fase, außenseitig mit Rockpanel natural Fassadenplatten bekleidet. Die Dicke der Wand beträgt ca. 6,5 cm.
	Satteldach mit 12° Dachneigung bestehend aus: -Tondachziegel inkl. Ortgangpfannen und Firststeine -Dach- und Konterlattung -Ortgangbretter in Fichte -Diffusionsdampfsperre -Untersichtschalung aus Nut- u. Federbretter -Pfettendachstuhl gehobelt und gefast -Dachrinnen und Abläufe in verzinkter Ausführung
1 Stk.	Decken-Sectional-Tor lichte Maße ca. 250x212,5cm; doppelwandig mit Stahl-Sandwichelemente, Oberfläche mit Woodgrain Profilierung; Farbe Verkehrsweiß. Liefern und montieren.
1 Stk.	Garagentorantrieb mit 1 Stück Handsender; liefern und montieren.
1 Stk.	Nebeneingangstüre Stockausenmaß ca. 98x198cm aus Kunststoff, Farbe weiß, nach innen aufgehend liefern und montieren.
1 Stk.	Kunststofffenster Stockausenmaß ca. 90x100cm; Drehkippenfenster 1flg., Farbe weiß, Ug 1,1 W/m ² *k; liefern und montieren. Inkl. Fensterbleche in EV1.
	Montage der Garage auf bauseitige Bodenplatte. Die Zufahrt bis zur Baustelle und in der Baustelle muss mit 40 t Sattelzügen möglich sein. Mehraufwendungen wegen außerordentlicher standortbedingter Anforderungen werden nach Aufwand zusätzlich berechnet. Bauseits werden zwei Bauhelfer zum aufstellen der Garage gestellt.
	Transportkosten je nach Entfernung