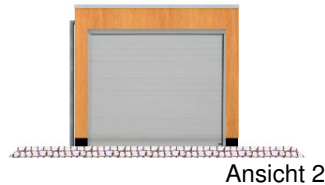
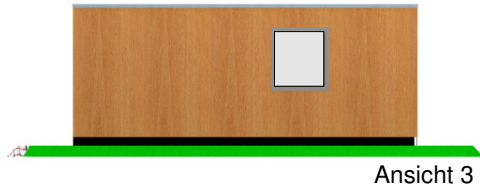


Ansicht 1



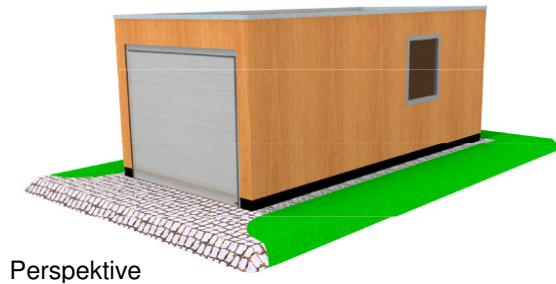
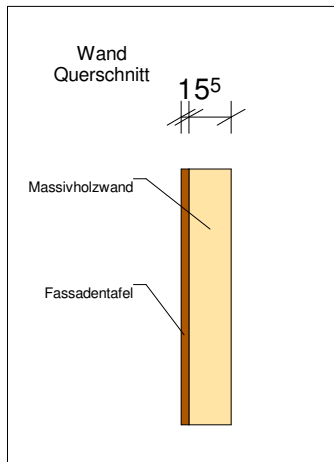
Ansicht 2



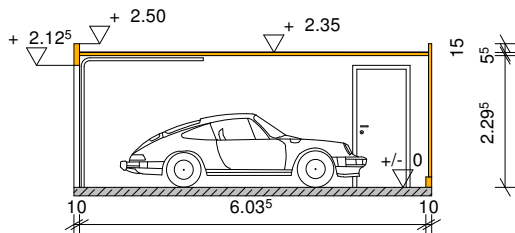
Ansicht 3



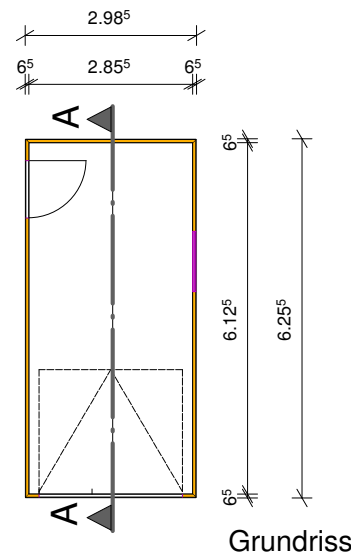
Ansicht 4



Perspektive



Schnitt A-A



Grundriss



WALTER
BRUNTHALER

LEISTUNGSVERZEICHNIS EINFACHGARAGE MIT FLACHDACH

Die Lieferung bzw. Montage kann erst erfolgen, wenn die dafür erforderlichen öffentlich-rechtlichen und nachbarrechtlichen Genehmigungen vorliegen. Diese sind vom Auftraggeber zu beschaffen. Eine maßhaltige und plane Bodenplatten ist bauseits nach unseren Angaben zu erstellen. Evtl. Unebenheiten sind vom Auftraggeber auszugleichen, oder werden ggf. nach Aufwand zusätzlich verrechnet.

Einfachgarage mit Flachdach 298,5 x 625,5cm

Menge ca.	Bezeichnung
	Werkstattplanung für die Elementierung und Baubetreuung.
40,88 m ²	MONOBLOCK-Außenwand in leimfreier Qualität, durch und durch aus massivem, heimischem Holz, nach Werkplan vorgefertigt. Innenseitig gehobelt und mit planmässig senkrechter V-Fase, außenseitig mit Rockpanel natural Fassadenplatten bekleidet. Die Dicke der Wand beträgt ca. 6,5 cm.
17,36 m ²	MONOBLOCK-Dach Dachplatte in leimfreier Qualität, durch und durch aus massivem heimischem Holz, unterseitig gehobelt mit planmässiger V-Fase in regelmäßigen Abständen. Die Dachabdichtung wird mit einer extrem langlebigen und zuverlässigen EPDM Bahn ausgeführt. Inkl. Gully, Regenfallrohre und Attikaabdeckung aus verzinktem und farbbeschichtetem Stahlblech. Die Dicke der Decke beträgt ca. 5,5cm.
1 Stk.	Decken-Sectional-Tor lichte Maße ca. 250x212,5cm; doppelwandig mit Stahl-Sandwichelemente, Oberfläche mit Woodgrain Profilierung; Farbe verkehrsweiß. Liefern und montieren.
1 Stk.	Garagentorantrieb mit 1 Stück Handsender; liefern und montieren.
1 Stk.	Nebeneingangstüre Stockausenmaß ca. 98x198cm aus Kunststoff, Farbe weiß, nach innen aufgehend liefern und montieren.
1 Stk.	Kunststofffenster Stockausenmaß ca. 90x100cm; Drehkipfenster 1flg., Farbe weiß, Ug 1,1 W/m ² *k; liefern und montieren. Inkl. Fensterbleche in EV1.
	Montage der Garage auf bauseitige Bodenplatte. Die Zufahrt bis zur Baustelle und in der Baustelle muss mit 40 t Sattelzügen möglich sein. Mehraufwendungen wegen außerordentlicher standortbedingter Anforderungen werden nach Aufwand zusätzlich berechnet. Bauseits werden zwei Bauhelfer zum aufstellen der Garage gestellt.
	Transportkosten je nach Entfernung

ZIMMEREI
BAUMHAUS

MONOBLOCK

ZIMMEREI