

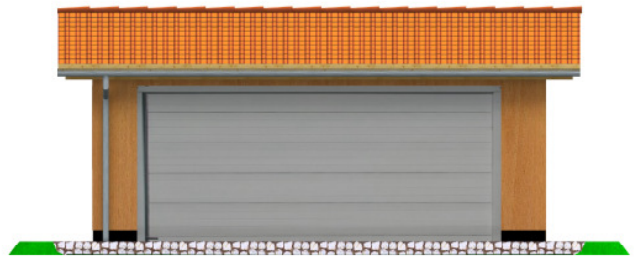
Ansicht 1



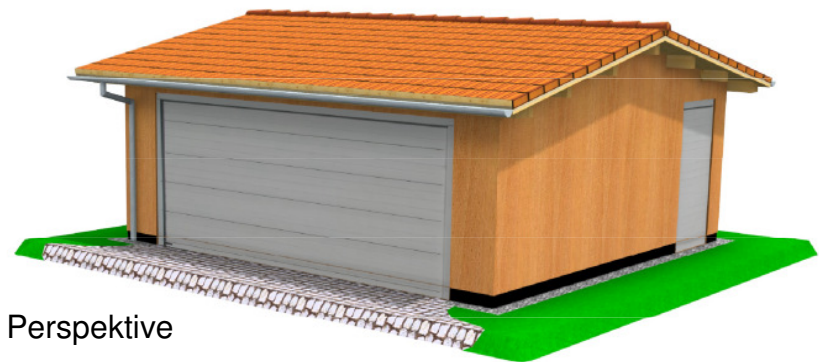
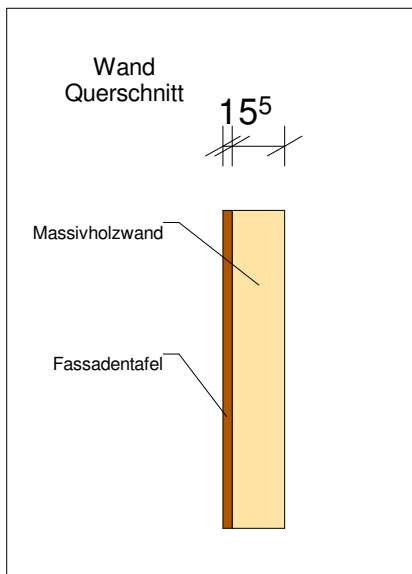
Ansicht 2



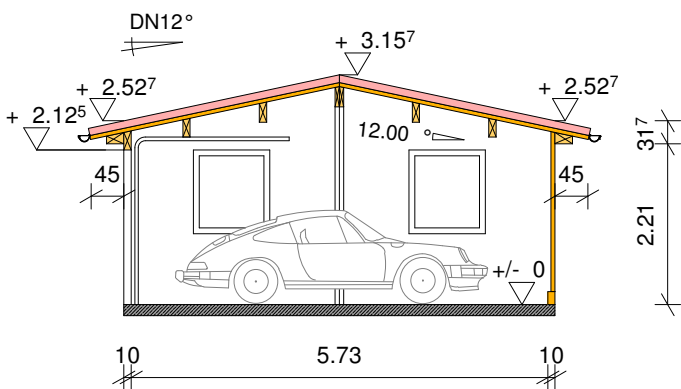
Ansicht 3



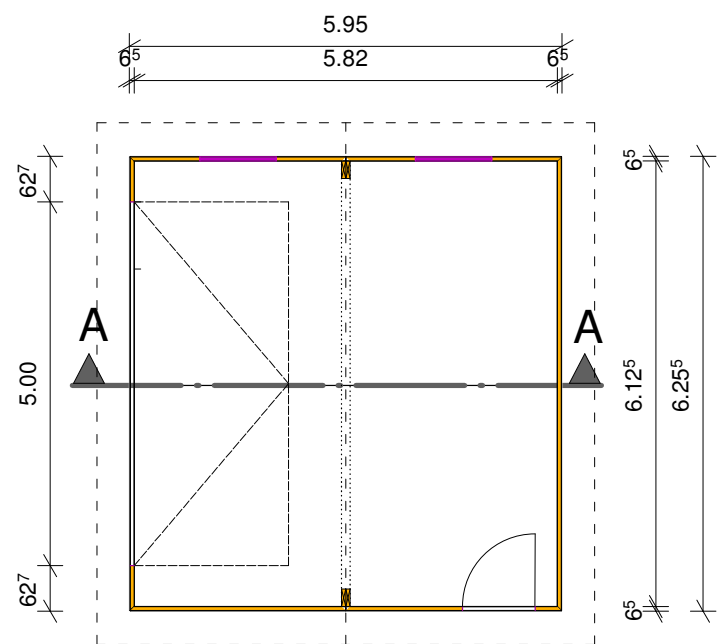
Ansicht 4



Perspektive



Schnitt A-A



Grundriss